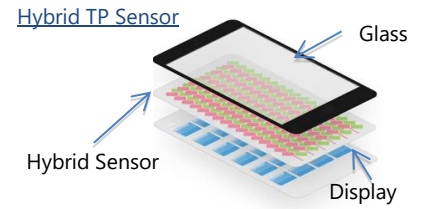


Stylus Pen Sensor Electromagnetic Analog Controller

Summary

Hybrid TP Sensor

RST-P101 は、電磁誘導方式の Stylus Pen センサーと、静電結合方式の Touch センサーの Hybrid 式透明センサー、Hybrid TP Sensor® に適合した電磁誘導のアナログコントローラーです。専用センサーからのアナログ信号を安定的に出力します。従来のタッチスクリーンと同等の組込やすさで、高性能な Stylus Pen を利用できます。

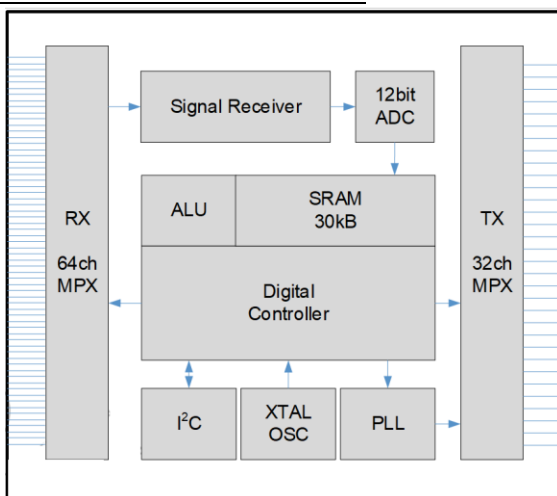


Features

Analog Controller IC

- MCU か専用 driver と組み合わせる事で、以下の事が可能
- 電磁誘導方式の Stylus Pen のトラッキングが可能
- Hybrid TP Sensor® のタッチ併用のセンサーに対応。
- 適した画面サイズは、
Hybrid TP Sensor® : 4inch~10inch に対応
Stylus Pen 専用 Sensor : 4inch~21inch に対応
- XY 両軸における最大 32 x 62 センスピンに対応
- 内部クロックによって動作 (外部も可能)
- mobile 用途に適する、省電力機能を搭載
- Touch Controller IC との協調動作
- I2C I/O インターフェース
- 電源電圧 : 3.3V , 1.8V
- 温度範囲 : -20[°C]~85[°C]
- 消費電流はセンサーの送受信により変わります。
スリープモードの機能を持ちます。
- パッケージ : 0.5mm ピッチ 120Pin FineBGA(TBD)

System Block Diagram



開発・製造支援

- デモキット提供
- カスタムドライバー開発のサポート
- 製品開発のサポート
(センサーデザイン設計、チューニング作業)
- 製造環境のサポート

Performance

- 読取分解能 : 0.01mm (12inch、代表値)
- 読取座標精度 : Windows10 Regulation 準拠
- 読取可能高さ : 10mm-15mm
- トラッキング速度 : 1m/s (Typ)
- ポイントレート : 160PPS(以上)
- 筆圧ポイント : 1024 以上(ペンの仕様による)
- 傾き検出値 : (TBD) ※サイズ等環境に依存

対応する Stylus Pen(NCT-Pen)の仕様

- 検出方式 : 電磁誘導方式
- バッテリー : バッテリーレス
- ストローク : 0.5~2mm(最大)
- 耐性荷重 : 1kg(最大)
- ストローク寿命 : 100000 回 (最低)
- 温度範囲 : -10[°C]~40[°C]

用途

- Mobile tablet
- Mobile phone
- Touch PC
- 静電結合方式のタッチスクリーンを内蔵する機器
- 教育向け・産業向けタブレット等
- グラフィックペンタブレット
- サイン認証